



# BOSCH



Bosch  
SMV4HAX48E  
Helintegrerad diskmaskin

Föregående modell:

Efterföljande modell:

EAN-kod:  
4242005189779

Försäljningsprogram:

**Serie | 4, Helintegrerad diskmaskin, 60 cm  
SMV4HAX48E**

#### Förbrukning och prestanda

- Ljudnivå: 44 dB(A) re 1 pW
- Ljudnivå (Quick L): 41 dB(A) re 1 pW
- Energiklass<sup>1</sup>: D
- Energi<sup>2</sup> / Vatten<sup>3</sup>: 84 kWh / 9,5 liter
- Kapacitet: 13 standardkuvert

#### Program och specialfunktioner

- 6 programmer: Eco, Auto, Intensiv, Express 65°, Silence, Favourite
- 4 specialfunktioner: Home Connect, Extra Dry, Half Load, SpeedPerfectPlus
- Försköljning
- Machine Care
- Silence on demand (via app)
- Startfördröjning: 1 - 24 timmar
- Home Connect för trådlös styrning via Home Connect-appen på din smartphone eller surfplatta

#### Design och komfort

- Flex-korgar
- Flyttbar bestickkorg i underkorgen
- SX i nedersta korgen
- Stopp som förhindrar att den nedesta korgen spårar ur
- 3-steps RackMatic®: höjjusterbar överkorg
- InfoLight red
- DoseringsAssistent
- Auto All-in-1: automatisk anpassning till diskmedeltyp
- Innerbehållare i rostfritt stål

#### Teknik

- Sensorer: AquaSensor och LoadSensor - känner av smutsighetsgrad och mängd och justerar automatiskt vattenförbrukningen därefter.
- EcoSilence Drive: energisnål och tyst motorteknologi
- Självrengörande filtersystem i 3-steg med vågformat microfilter
- AquaMix

#### Säkerhet

- AquaStop säkerhetssystem, minimerar vattenskador i kök
- Elektronisk resttidsvisning
- Ångskydd ingår

<sup>1</sup>Energiklass på en skala från A till G

<sup>2</sup> Energikonsumtion i kWh per 100 cykler (program Eco 50 °C)

<sup>3</sup> Vattenkonsumtion i liter per cykel (program Eco 50 °C)

#### Medföljande tillbehör

Ångskydd

#### Extra tillbehör

- SGZ0IC00
- SGZ1010 AquaStop förlängning
- SMZ1051EU
- SMZ2056 Helintegrerad luckfront i rostfritt stål
- SMZ5003
- SMZ5005 Rostfria sidolister, 81 cm
- SMZ5035
- SMZ5300 GlasSecure vinglashållare för glas

#### Färgalternativ

#### Tekniska data

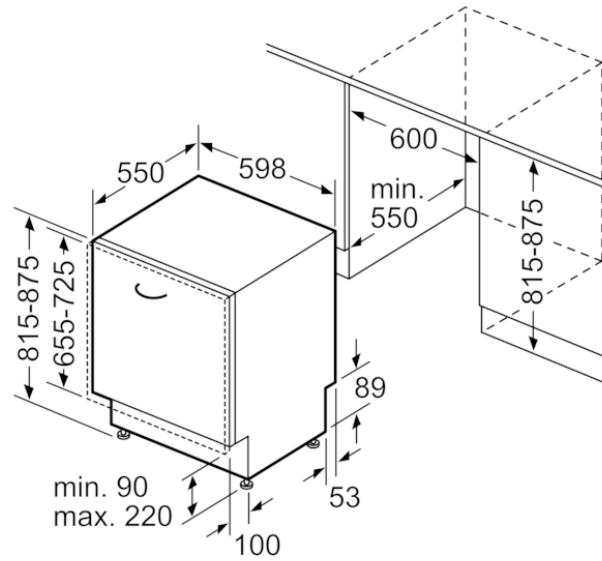
##### Egenskaper

Diskeffekt : A  
Vattenförbrukning (l) : 9,5  
Elförbrukning, referensprogram, 220 dagar (kWh) : 202  
Vattenförbrukning per år, referensprogram, 220 dagar (l) : 2090  
Konstruktion : Inbyggd  
Demonterbar toppskiva : Saknas  
Dekorpanel för dörren : Går ej att montera  
Höjd med toppskiva (mm) : 0  
Höjd (mm) : 815  
Justerbara fötter : Yes - all from front  
Max höjjustering (mm) : 60  
Justerbar sockelplåt : Höjd och djup  
Nettovikt (kg) : 34,312  
Bruttovikt (kg) : 36,5  
Anslutningseffekt (W) : 2400  
Säkring (A) : 10  
Spänning (V) : 220-240  
Frekvens (Hz) : 50; 60  
Anslutningskabelns längd (cm) : 175  
Elkontakt : jordad stickkontakt  
Längd, tilloppsslang (cm) : 165  
Längd, avloppsslang (cm) : 190  
Dolt värmeelement : Ja  
Beskrivning av vattensäkerhetssystem : 3-faldigt vattenskydd 24h  
Barnsäkring : Saknas  
Avhårdare : Ja  
Höj- och sänkbar överkorg : Rackmatik 3-läges  
Toppkorg : Saknas  
Silverkorg : Standard  
Extra tillbehör : SGZ0IC00, SGZ1010, SMZ1051EU, SMZ2056, SMZ5300, SMZ5003, SMZ5005, SMZ5035  
Medföljande tillbehör 2 : Ångskydd  
Standardkuvert : 13  
Färg, panel : svart  
Mått (mm) : 815 x 598 x 550  
Emballagemått (H x B x D) (mm) : 870 x 670 x 660



# BOSCH

Serie | 4, Helintegrerad diskmaskin, 60 cm  
SMV4HAX48E



Mått i mm